

ARKI  A
Arquitectura en Mamparas

Arkima de la mano de los mejores productos de Grupo Modumex



VALOR AGREGADO GRUPO MODUMEX



Garantizando la calidad en todos nuestros procesos.

SOCIOS COMERCIALES



Unidos con los mejores proveedores de materias primas para ofrecer la máxima calidad en cada uno de nuestros productos.

CLAVES DE ÉXITO



Especializados en la transformación de laminado compacto

Invirtiendo en innovación y tecnología logrando perfeccionar la transformación del laminado compacto convirtiéndonos en la mejor opción para la producción de productos para espacios sanitarios y comerciales.

Alcance y atención al cliente

Enfocados en ser la mejor opción en todo momento y en todo lugar, contamos con atención en los 32 estados de la república y en 12 países de Latinoamérica, seguros de cumplir en tiempo gracias a nuestra sólida capacidad de producción.



Modelo de negocio

Nuestro modelo de socios comerciales ha sido clave para el éxito del Grupo Modumex al contar con aliados especialistas en el mercado. De la mano de nuestros aliados, garantizamos una mejor ejecución de los proyectos, experiencia y seguimiento; calidad en el proyecto final y reducción de costos, asegurando la satisfacción de cada cliente.

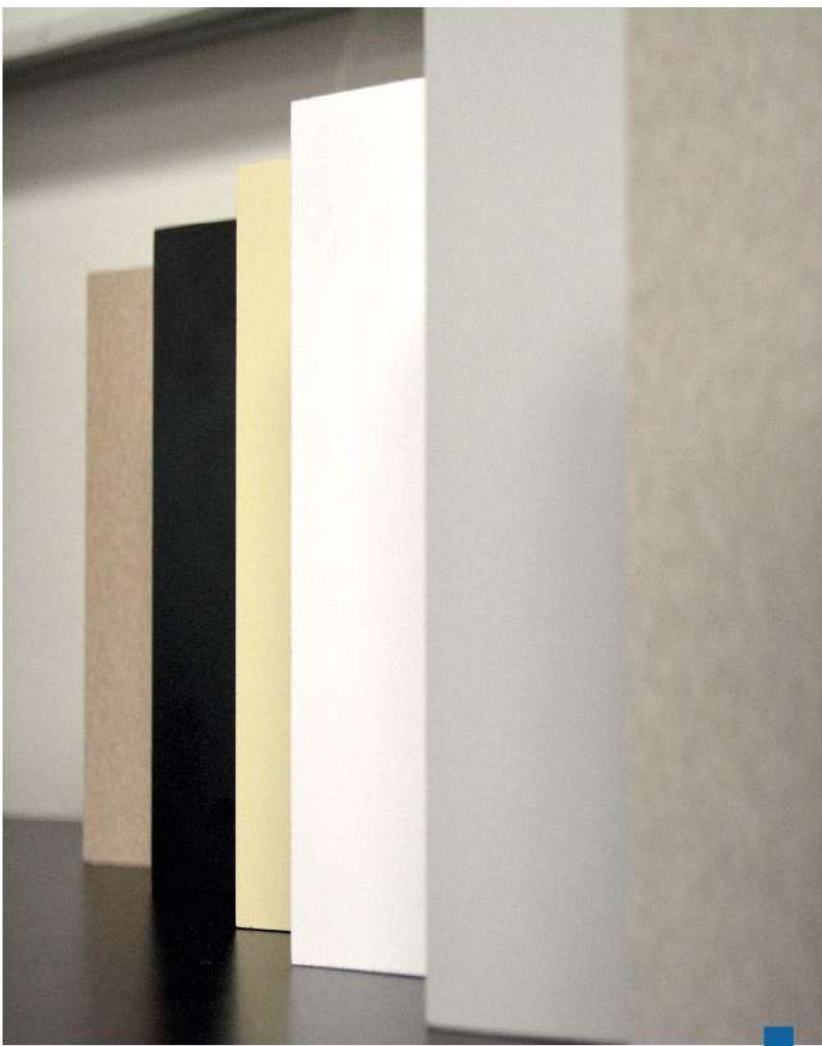
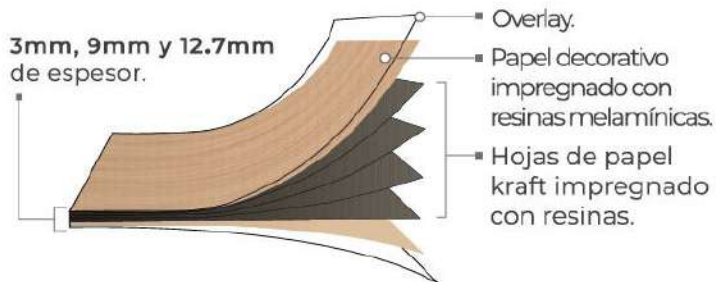
DIFERENCIADORES

- **Garantía de 10 años** en laminado compacto.
- **Diseño y fabricación de sus propios herrajes de acero inoxidable garantizados de por vida.**
- **Certificación ISO 9001:2015** que garantiza la calidad de nuestros procesos.
- **El mejor tiempo de entrega del mercado.**
- **Innovación continua y tecnología de punta.**
- **Diseño elegante.**
- **Ingeniería de valor aplicada.**
- **Máximo grado de privacidad.**



LAMINADO COMPACTO SÓLIDO FENÓLICO

Material monolítico conformado por capas de papel kraft prensado y papel decorativo con resinas termoendurecibles, que dan como resultado una pieza firmemente sellada y hermética, altamente resistente a golpes, abrasión, grafiti y corrosión.



CERTIFICACIONES INTERNACIONALES



CONOCE
MÁS



Garantiza que los productos no emitan sustancias tóxicas.



Asegura el manejo responsable de los recursos forestales en toda la cadena de transformación.



Es la Certificación de Bosques Gestionados de forma responsable.



Para materiales que ofrecen protección retardante contra el fuego (R16359).



Expertos en aplicaciones de materiales y renovación.



Mejora la calidad, la seguridad y la finalización oportuna de las instalaciones



CONOCE
MÁS SOBRE
LAMINADO COMPACTO

EL MATERIAL MÁS RESISTENTE DEL MERCADO



■ GRAFITI
■■■■■ 10



■ GOLPES
■■■■■ 10



■ ABRASIÓN
■■■■■ 9



■ CORROSIÓN
■■■■■ 10
LÍQUIDO DE DEMOSTRACIÓN SOLVENTE



Utilizamos energía solar en el 100% de nuestros procesos de transformación de laminado compacto.



RESISTENCIAS:

	LAMINADO COMPACTO	LÁMINA ESMALTADA	LÁMINA PORCELANIZADA	ACERO INOXIDABLE
Resistente al alto impacto	●			
Resistente al vandalismo	●			
Resistente al rayado y abrasión	●			●
Retardante al fuego	●			
Resistencia superior al manchado	●			
Resistencia a las bacterias	●			
Antibacterial y Ascéptico	●			
Antiestático	●			
Garantía del acabado	10 AÑOS	1 AÑO	1 AÑO	1 AÑO
Más de 200 colores a elegir	●			
Resistencia a solventes	●		●	●
Resistencia a golpes	●			
Resistencia a grafiti	●			
Resistencia a la corrosión	●			

SUPERIOR[®]E
La **Evolución** es natural.

▪ RESISTENTE.

▪ FUNCIONAL.

▪ ÚNICA.



Superior E
Modelo: Estándar

**MAMPARAS PARA
SANITARIOS PÚBLICOS**

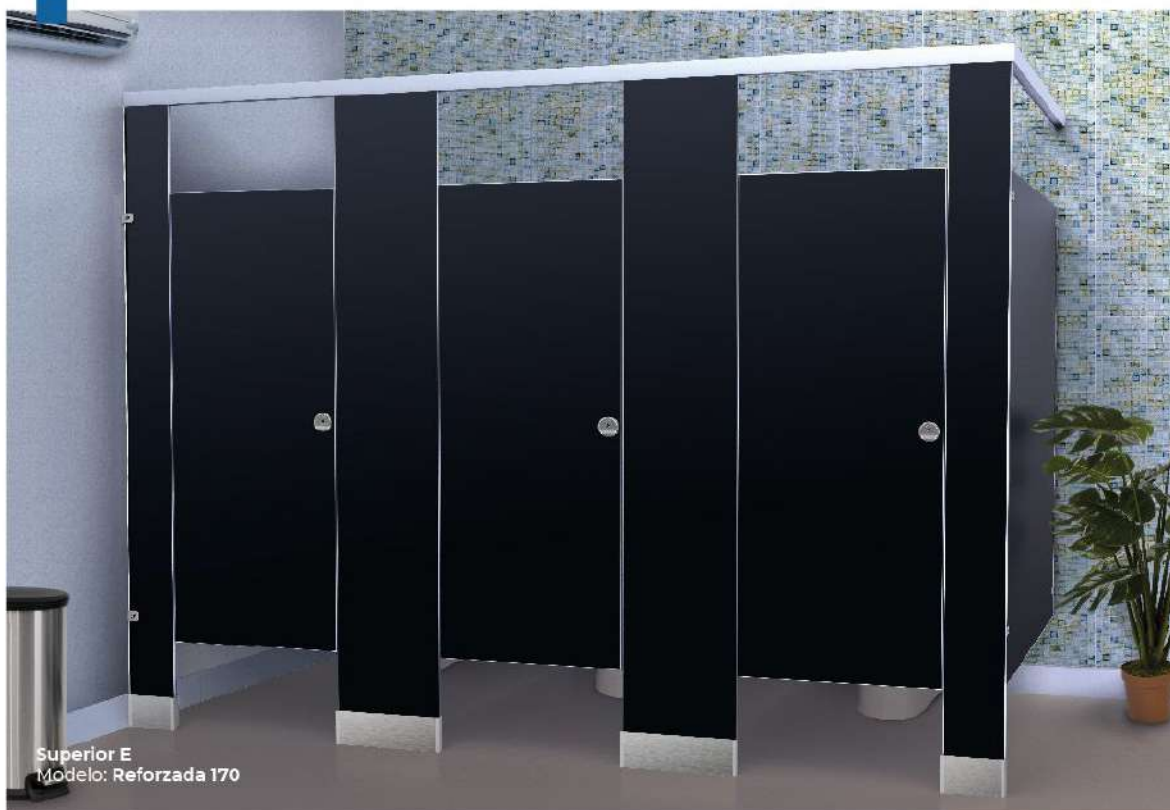


Sinónimo de distinción,
la única con bastidor de aluminio.



DESCARGA
CATÁLOGO Y
FICHA TÉCNICA

Características:
Privacidad
Cierre automático
Mantenimiento mínimo
Aviso de ocupación



Superior E
Modelo: Reforzada 170

Se caracteriza por ser una mampara estructurada, conformada de materiales de alta calidad y en beneficio con el medio ambiente.

Su estructura se compone de un bastidor de aluminio en su interior, reforzado con celdas hexagonales de papel kraft y cubierto por una capa de laminado compacto de **3 mm** por ambos lados de la estructura, dando como resultado una mampara de 30 mm de espesor altamente resistente a la abrasión, corrosión y grafiti.

RESISTENCIA A:



Colpes



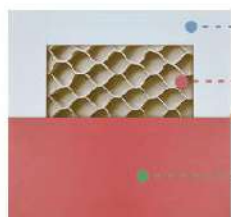
Grafiti



Abrasión



Corrosión



- Estructura de aluminio anodizado natural.
- Honey comb.
- Cantos con pestaña para una sujeción del acabado.
- Laminado compacto de 3mm de espesor.

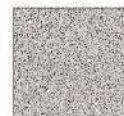
COLORES DE LÍNEA:



Blanco



Champaña Metalizado



Grey Nebula



Gris Metalizado



Lapis Blue



Negro



Holly Berry



Skyline Walnut



Walnut Heights



Alumina



Blanco Antigo



COLORES ESPECIALES
MÁS DE 200
A ELEGIR

*Aplican restricciones. Los colores de la imagen pueden variar respecto al producto real. Consulte con su distribuidor disponibilidad, tiempos de entrega y precios.

HERRAJES

- CUENTA CON AVISO DE OCUPACIÓN



CERROJO (INTERIOR)



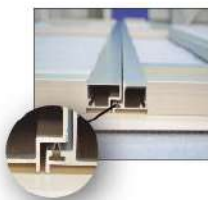
- VACANTE
- OCUPADO

- CON CIERRE AUTOMÁTICO

BISAGRA



- SILENCIADOR Y TOPE



- ROBUSTO BASTIDOR DE ALUMINIO TEMPLE 6



- DOBLEMENTE REFORZADO

PEDAL DE NIVELACIÓN



- ESTÉTICA Y LIMPIEZA

ZOCLO HÍBRIDO



Todos los herrajes que se utilizan en la línea SUPERIOR E son de diseño exclusivo de MODUMEX y fabricados 100% de acero inoxidable de grueso calibre.

MODELOS

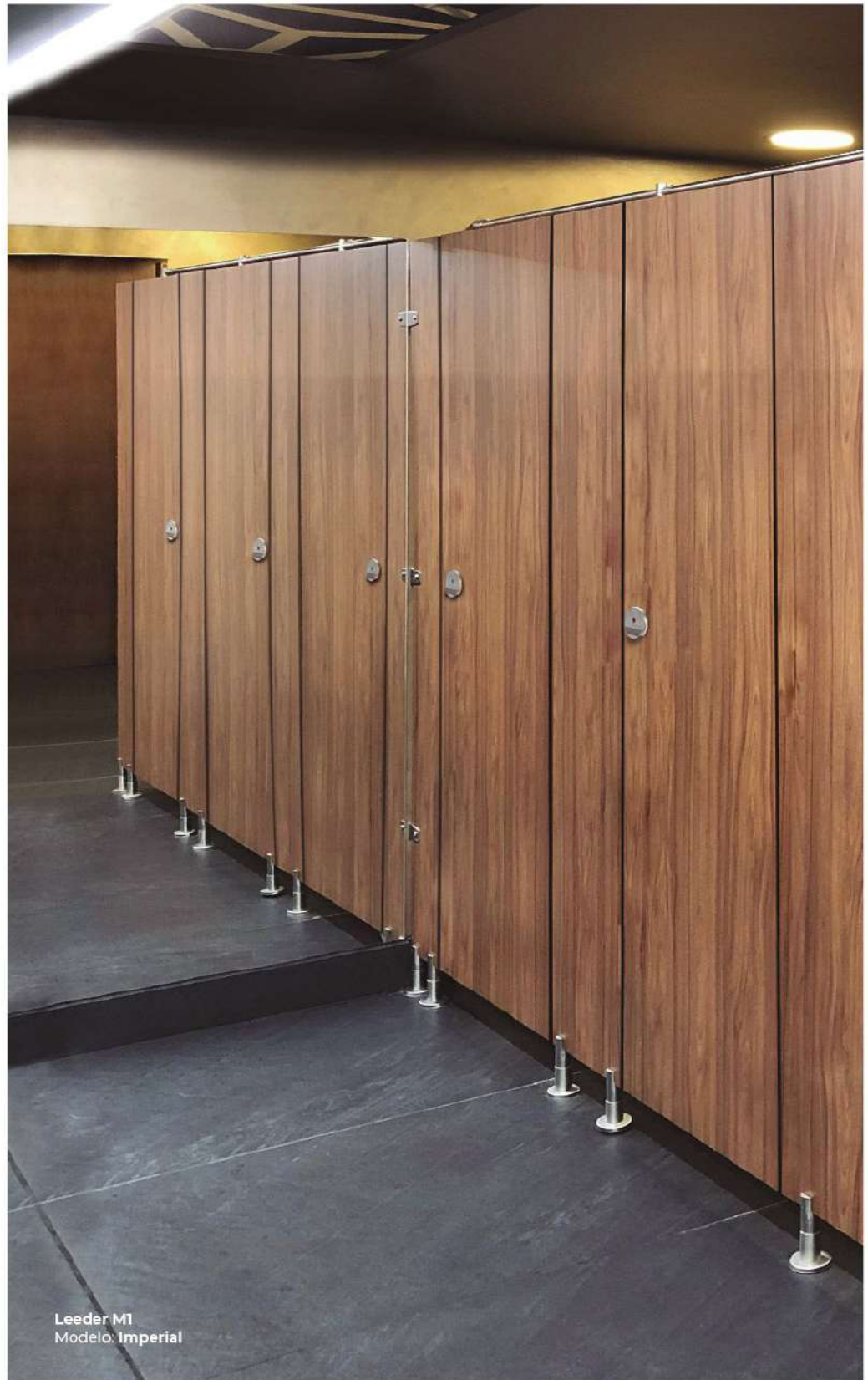


CONSULTA
LOS DETALLES
DE CADA MODELO
DE LA PÁG. 67 A LA 70

■ MÁXIMA
RESISTENCIA.

■ ESTÉTICA Y
LIMPIEZA.

■ FUNCIONAL.





Características:
Privacidad |
Cierre automático |
Mantenimiento mínimo |
Aviso de ocupación |

Modernidad y
resistencia inigualable

ACABADO



Leeder M1
Modelo: Estándar



La familia LEEDER es un conjunto de siete sublíneas de mamparas elaboradas bajo rigurosos procesos de fabricación y con maquinaria de última tecnología, son 100% de laminado compacto de **12.7 o 9 mm** en sus piezas y sin ninguna estructura en su interior, por lo que son altamente resistentes a los impactos, abrasión, corrosión y grafiti.

Cuenta con herrajes de acero inoxidable garantizados de por vida.

LEEDER es sinónimo de funcionalidad y versatilidad.



RESISTENCIA A:



Colpes



Grafiti



Abrasión



Corrosión



COLORES DE LÍNEA:



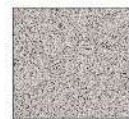
Almendra



Alumina



Champaña Metalizado



Grey Nebula



Skyline Walnut



Negro



Walnut Heights



Blanco



Gris Metalizado

COLORES ESPECIALES MÁS DE 200 A ELEGIR

*Aplican restricciones. Los colores de la imagen pueden variar respecto al producto real. Consulte con su distribuidor disponibilidad, tiempos de entrega y precios.

HERRAJES

- CUENTA CON AVISO DE OCUPACIÓN**


CERROJO CERROJO (INTERIOR)

VACANTE (green dot)
OCUPADO (red dot)

- CON CIERRE AUTOMÁTICO**


BISAGRA

- PRÁCTICO Y ÚTIL**


GANCHO

- DURABLE Y RESISTENTE**


"U"

- DE GRUESO CALIBRE**


"T" "F"

- ESTÉTICA Y LIMPIEZA**

ELIGE ENTRE:

PATA ZOCLO





Todos los herrajes que se utilizan en la línea LEEDER son de diseño exclusivo de MODUMEX y fabricados 100% de acero inoxidable de grueso calibre.

MODELOS



CONSULTA
LOS DETALLES
DE CADA MODELO
DE LA PÁG. 67 A LA 70



DESCARGA
CATÁLOGO Y
FICHA TÉCNICA



Brinda la máxima higiene
para tus espacios





DESCARGA
CATÁLOGO Y
FICHA TÉCNICA



Leeder Scudo
Modelo: Scudo

Privacidad absoluta



Iluminación superior



Leeder Lux
Modelo: Reforzado

DESCARGA
CATÁLOGO Y
FICHA TÉCNICA



La primera experiencia
con máxima
seguridad e higiene

LEEDER kids



DESCARGAR
CATÁLOGO



Leeder Kids
Modelo: Kids

Cortes especiales se
cotizan por separado.

LEEDER ARTE

Plasma tu creatividad y vuelve único tu proyecto



Leeder Arte
Modelo: Reforzado 170

DESCARGA
CATÁLOGO Y
FICHA TÉCNICA



Diseño exclusivo que
brinda gran privacidad



DESCARGAR
CATÁLOGO



Leeder Curvas
Modelo: CL1

REGADERAS



LEEDER M1 REGADERAS

El modelo regaderas es apropiado para ambientes húmedos, está fabricado con laminado compacto siendo la opción más resistente y sólida del mercado, sin dejar atrás su exclusivo diseño y herrajes de acero inoxidable con garantía de por vida.

LEEDER[®]M1

Laminado compacto 12.7 mm.



Leader M1
Modelo: Regaderas

RESISTENCIA A:



Golpes

■■■■■ 9



Grafiti

■■■■■■ 10



Abrasión

■■■■■ 9



Corrosión

■■■■■■ 10

CARACTERÍSTICAS

RESISTENTE A ALTAS TEMPERATURAS



■ El Laminado compacto es capaz de soportar altas temperaturas sin sufrir ningún daño.

CERO FILTRACIÓN



■ El laminado compacto al ser un material no poroso, evita que el agua o cualquier otro líquido se filtre y de esta forma no guarda humedad.

HERRAJES DE ACERO INOXIDABLE



■ Herrajes de acero inoxidable que evitan la corrosión y mantienen su funcionamiento correcto.

PRIVACIDAD EN TODO MOMENTO



■ Bloqueo visual al interior del módulo.

MÁXIMA RESISTENCIA



■ Cuenta con 3 bisagras que brindan mayor estabilidad al módulo.

COLORES DE LÍNEA:



*Aplican restricciones. Los colores de la imagen pueden variar respecto al producto real. Consulte con su distribuidor disponibilidad, tiempos de entrega y precios.

COLORES ESPECIALES MÁS DE 200 A ELEGIR



HERRAJES

LEEDER[®]M1

- CUENTA CON AVISO DE OCUPACIÓN
- CERROJO CERROJO (INTERIOR)
- 
- VACANTE
OCUPADO

- CON CIERRE AUTOMÁTICO
- BISAGRA



- PRÁCTICO Y ÚTIL
- GANCHO



- DURABLE Y RESISTENTE
- "U"



- DE GRUESO CALIBRE
- "T" "F"



- ESTÉTICA Y LIMPIEZA
- ZOCLO



Todos los herrajes que se utilizan en la línea LEEDER M1 son de diseño exclusivo de MODUMEX y fabricados 100% de acero inoxidable de grueso calibre.

El tamaño de las imágenes puede variar respecto al producto real.

MODELOS



CONSULTA
LOS DETALLES
DE CADA MODELO
DE LA PÁG. 67 A LA 70

PROYECTOS LEEDER®



CONOCE
MÁS



Leeder Lux
Modelo: Reforzado 170
Lugar: Plaza Landmark, Guadalajara



SCUDO
Modelo: SCUDO
Lugar: Priority Pass, Aeropuerto Guadalajara



LEEDER M1
Modelo: Estándar 170
Lugar: Clínica del Bosque, Bogotá



TOUCHLESS ONE

- FUNCIONALIDAD.
- INNOVACIÓN.
- MÁXIMA HIGIENE.



VIDEO
TOUCHLESS ONE

Touchless ONE
Modelo: Touchless ONE



DESCARGA
CATÁLOGO Y
FICHA TÉCNICA

Características:

- Máxima privacidad
- Puertas libre de contacto
- Aviso de ocupación luz led
- Mantenimiento libre

Inspira innovación,
la única mampara que no se toca.

ACABADO



Diseñada para espacios de máxima higiene. La única mampara que no se toca gracias a un innovador sistema de apertura y cierre de puertas, que permite a los usuarios ingresar al módulo sin tener contacto alguno. Se distingue por su chasis de aluminio en puertas y pilastras que brindan total privacidad y un aspecto sumamente elegante. Es una mampara estructurada de laminado compacto con espesor de **3 mm** en ambas caras.

RESISTENCIA A:



Golpes



Grafiti



Abrasión



Corrosión



COLORES DE LÍNEA:



Blanco



Champaña Metalizado



Grey Nebula



Gris Metalizado



Lapis Blue



Negro



Holly Berry



Skyline Walnut



Walnut Heights



Alumina



Blanco Antiquo

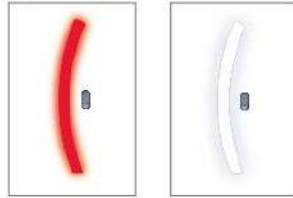


*Aplican restricciones. Los colores de la imagen pueden variar respecto al producto real. Consulte con su distribuidor disponibilidad, tiempos de entrega y precios.

HERRAJES

SISTEMA DE APERTURA LIBRE DE CONTACTO

- AVISO DE OCUPACIÓN LED



○ VACANTE
● OCUPADO

BOTÓN DE EMERGENCIA

- SEGURIDAD EN TODO MOMENTO



PATA

- FIJACIÓN A PISO

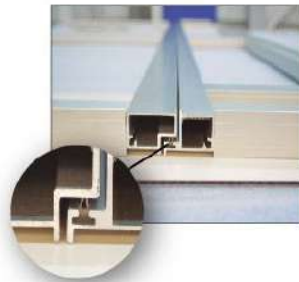


PERFIL DE PRIVACIDAD

- MÁXIMA PRIVACIDAD



- SILENCIADOR Y TOPE



- ROBUSTO BASTIDOR DE ALUMINIO TEMPLE 6



Todos los herrajes que se utilizan en la línea TOUCHLESS ONE son de diseño exclusivo de MODUMEX y fabricados 100% de acero inoxidable de grueso calibre.

MODELOS



CONSULTA LOS DETALLES DE CADA MODELO DE LA PÁG. 67 A LA 70

El tamaño de las imágenes puede variar respecto al producto real.
*Consulte las garantías de los sistemas eléctricos / electrónicos.

Mayor higiene, menos contacto

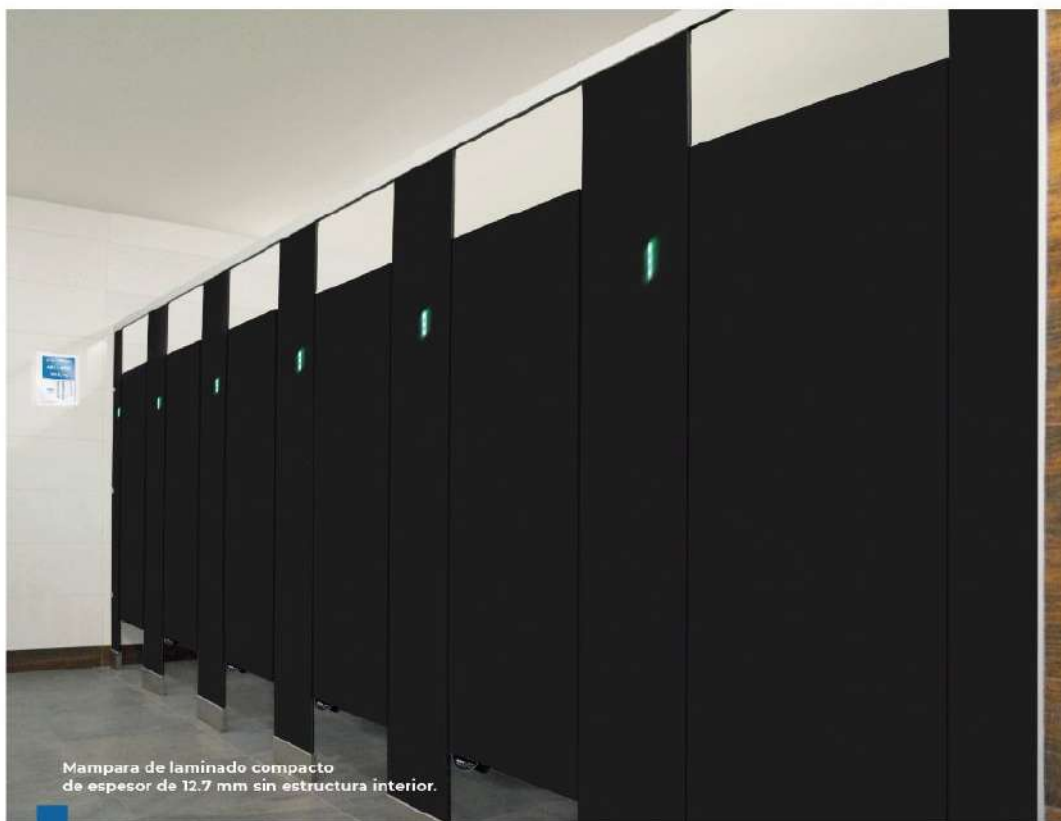


Mampara estructurada de 3 mm de laminado compacto en ambas caras.

TOUCH - LESS S1



TOUCH - LESS S2



Mampara de laminado compacto de espesor de 12.7 mm sin estructura interior.



CARACTERÍSTICAS

Buscando siempre la máxima higiene en los espacios sanitarios, logramos dotar a nuestras mamparas de la tecnología necesaria para poder hacer uso de ellas SIN CONTACTO*. Diseñada para poder abrir, asegurar y cerrar sin que nuestra piel tenga contacto con ningún material, cuidando siempre las garantías que distinguen a Modumex como la privacidad absoluta y su cierre automático.

ABRE PUERTAS DE PIE



- Accesorio 100% de acero inoxidable.
- Ingresa al módulo sin necesidad de usar las manos.
- Mampara de máxima higiene.

SENSOR DE PROXIMIDAD*



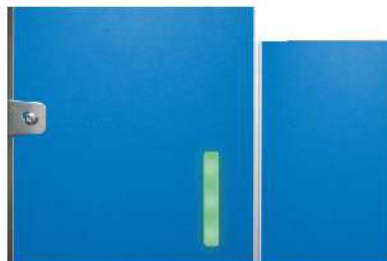
- Activa el cerrojo de seguridad sin tener contacto con la superficie.
- Activa aviso luz led de vacante y ocupado.

CERROJO DE SEGURIDAD*



- Pestillo de gran resistencia activado por el sensor de proximidad.

AVISO LUZ LED VACANTE | OCUPADO*



- Sistema de iluminación luz LED de última generación.
- Mampara tecnológica.



REFUERZO DE ALUMINIO

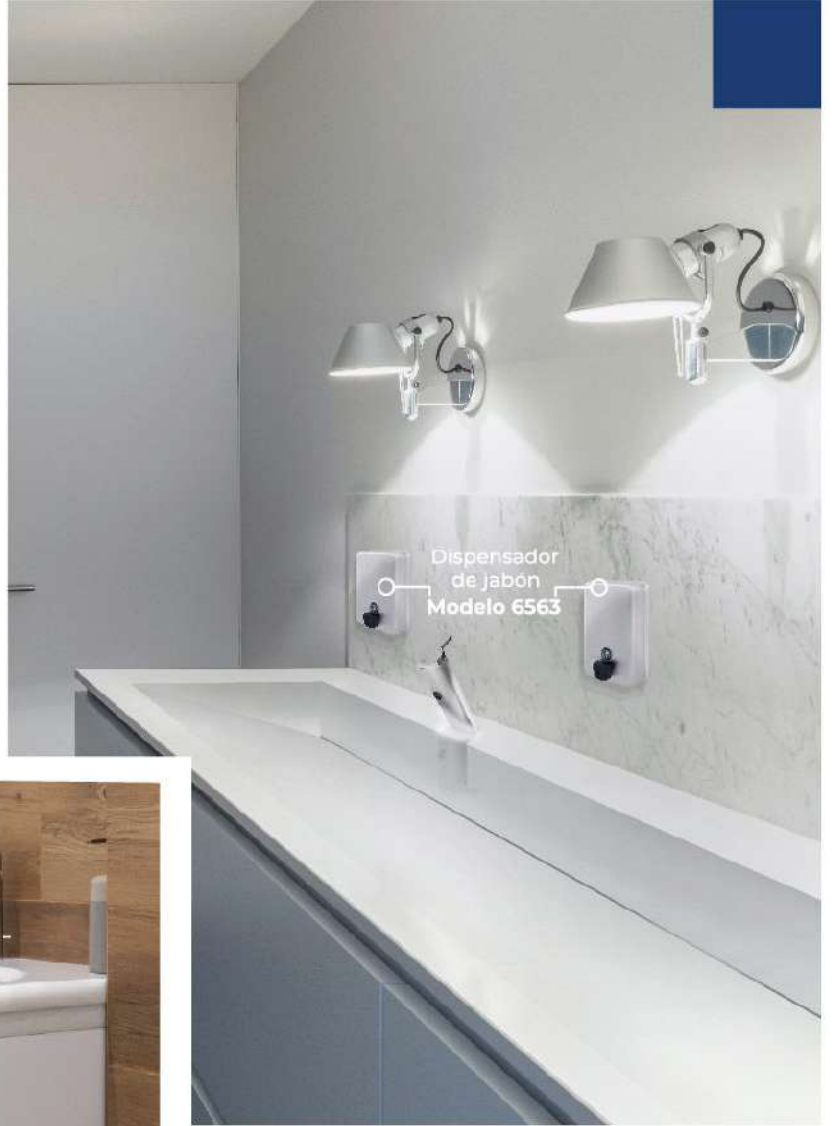
- Fijación superior con un refuerzo de aluminio que logra estabilidad y resistencia inigualable.



VIDEO
FUNCIONAMIENTO

UNIDOS CON LOS MEJORES PARA OFRECER LA MÁXIMA CALIDAD EN ACCESORIOS SANITARIOS





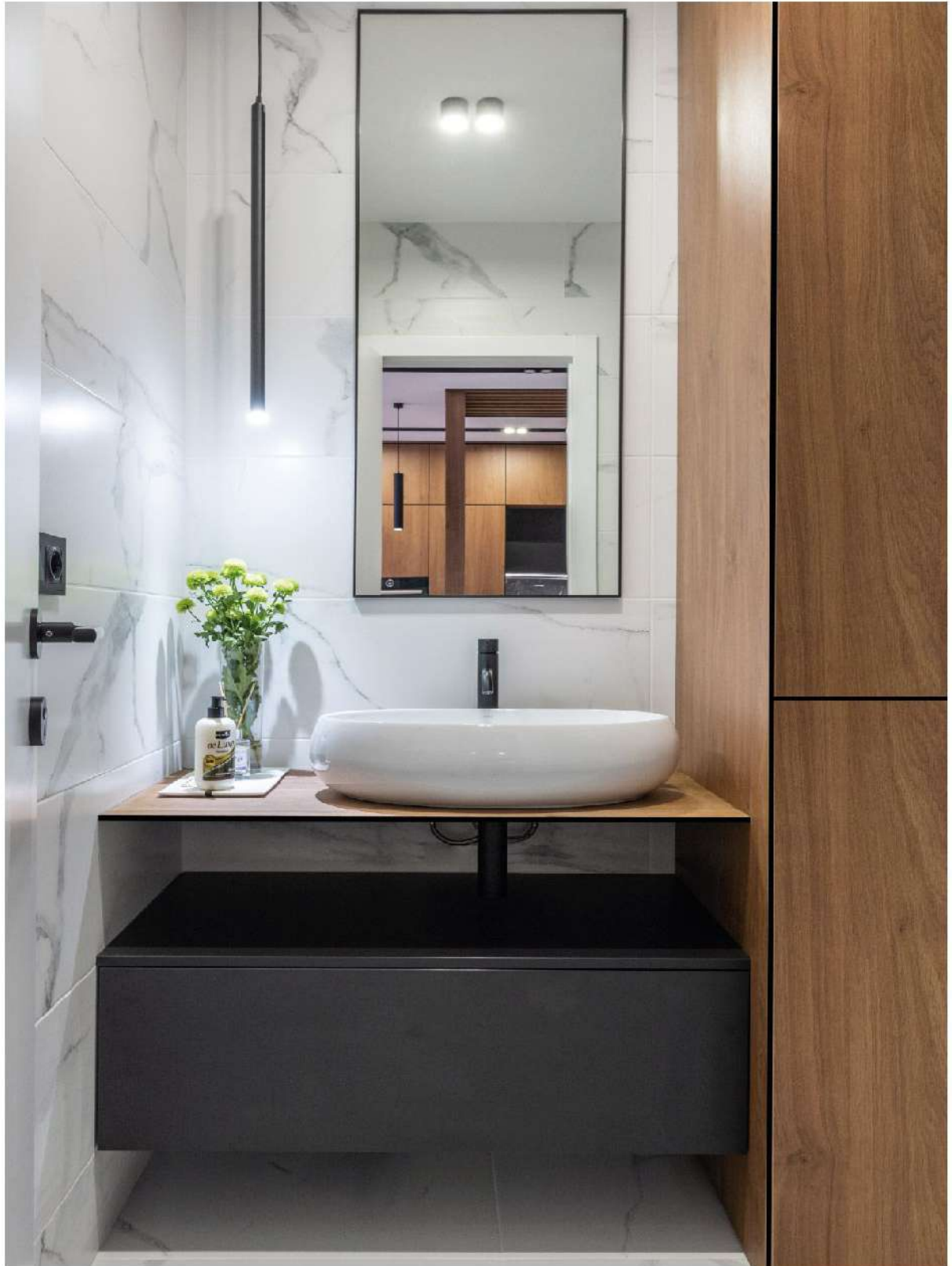
DISPENSADOR DE JABÓN A BOMBA
Modelo 6334



DISPENSADOR DE JABÓN A BOMBA
Modelo 6326 y 6326-68



CUBIERTAS PARA LAVABOS DE LAMINADO COMPACTO







- DISEÑO INIGUALABLE.
- MÁXIMA RESISTENCIA.
- MÁXIMA HIGIENE.

Laminado compacto

Elaborados bajo rigurosos procesos de fabricación y maquinaria de última tecnología, son 100% de laminado compacto de 9 ó 12.7 mm y son la combinación perfecta estética, resistencia e higiene.





CUBIERTAS DE SUPERFICIES SÓLIDAS



¿Qué es?

Las superficies sólidas son una mezcla homogénea de resinas 100% acrílicas con cargas minerales (óxido de aluminio). Se fabrican en placas y su uso es decorativo interior en aplicaciones horizontales y verticales.

Beneficios:

- Resina 100% acrílico.
- Más resistentes que la piedra natural, a la interperie y al desgaste, al agua y a la humedad.
- Más de 100 colores.
- Ideal para proyectos con especificaciones especiales de diseño.
- Aplicaciones ilimitadas comerciales y residenciales.



Termoformados

Las cubiertas de superficie sólida son termoformables (proceso por medio de calor). Se puede curvar, hacer bajos relieves, canaletas en la forma deseada, combinar detalles de otro color u otros materiales como acero, madera, vidrio, con acabado mate, brillante o semi-brillante.

TABLA COMPARATIVA LYNX VS MARMOL O GRANITO

	SUPERFICIE SÓLIDA LYNX SOLID SURFACING	MÁRMOL Y GRANITO
Excelente calidad en la apariencia	•	•
Buen valor de reventa	•	•
Calidad en la consistencia del color	•	
Amplitud en la gama de colores	•	•
Tarjas y ovalines integradas (sin uniones o bordos que atrapen la mugre)	•	
Resistencia superior al rayado (1)		•
Resistencia superior al calor (2)		•
Retardante al fuego	•	
Resistencia superior al manchado	•	
Resistente a las bacterias (3)	•	
No poroso	•	
Renovable y reparable	•	
Uniones suaves, sólidas e higiénicas (zoco sanitario)	•	
Opciones de diseño de narices ilimitada	•	
Opciones de detalles (backsplash con respaldo higiénico sin uniones, escurridero incluido)	•	
Flexibilidad total en diseño	•	
Requiere sellado anual		•
Garantía de 10 años instalada transferible	•	
Perjudicial al ambiente		•
Termoformable	•	



Totamente reparables.

Después de años de estar instaladas, las superficies sólidas parecen nuevas, se reparan con facilidad en el caso de que se dañen, por lo que se recomienda para todo tipo de áreas de alto tráfico.



ACABADO

LYNX
SOLID SURFACING



CONOCE
MÁS SOBRE
LYNX

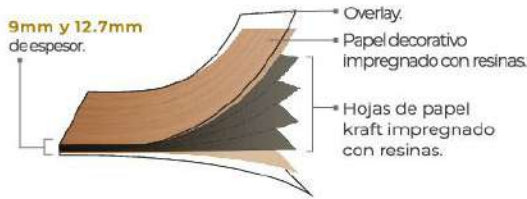
CUBIERTAS

LAMINADO COMPACTO



**ELEMENTOS QUE CREAN
ESPACIOS FUNCIONALES**

TL CUBIERTAS

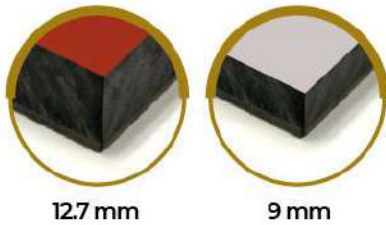


RESISTENCIA A:



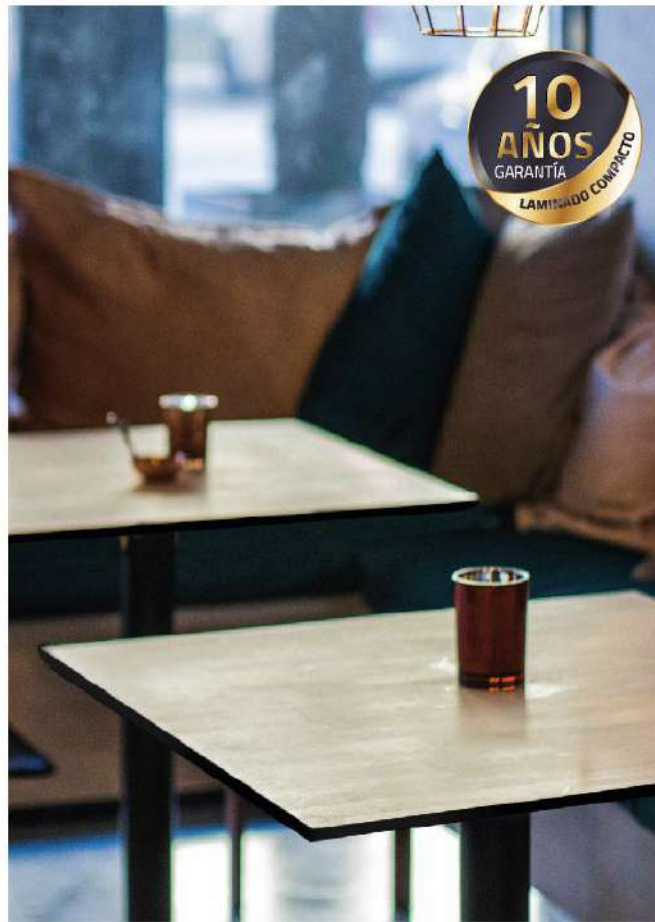
*GARANTÍA DEL LAMINADO COMPACTO

10
AÑOS



Nuestro Laminado compacto

De **9 mm** y **12.7 mm** de espesor proveniente de bosques gestionados de manera responsable. Este material consiste en hojas de papel Kraft y papel decorativo impregnados de resinas, sometidas a alta presión y temperaturas, para homogeneizar sus fibras y solidificar la resina interna. Como resultado se obtiene un material monolítico altamente resistente a la abrasión, el grafiti y no sufre corrosión, designado como un laminado plástico de alta presión bajo la categoría de laminado compacto superior a 2 mm de espesor (NORMA LD-32005).



TL CUBIERTAS



COMPLEMENTA TU CUBIERTA

Grabados

Contamos con 5 grabados diferentes para personalizar tus productos.



PER ¹

PER ²

PER ³

PER ⁴

PER ⁵

Ranuras y accesorios



Esquinas

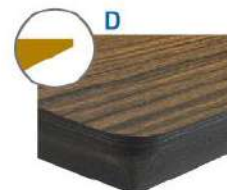
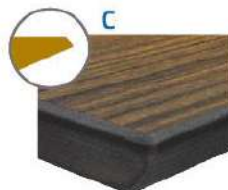
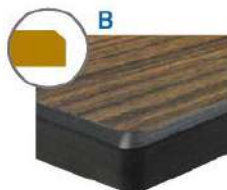
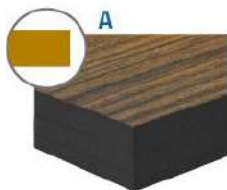


Recta



Redonda

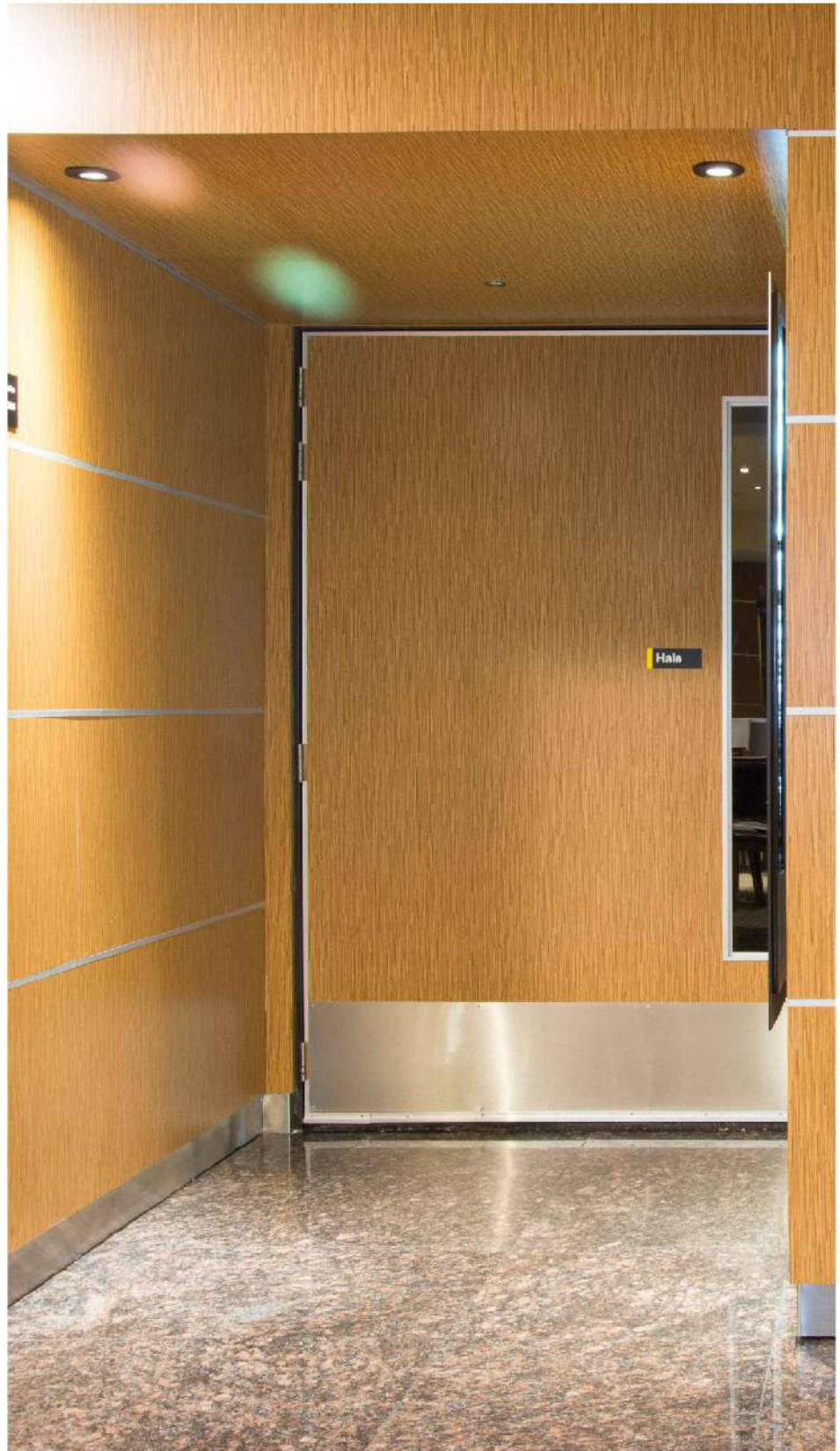
Maquinado de canto





PUERTAS MODUMEX

- DISEÑO.
- RESISTENCIA.
- SEGURIDAD.





DESCARGAR
CATÁLOGO

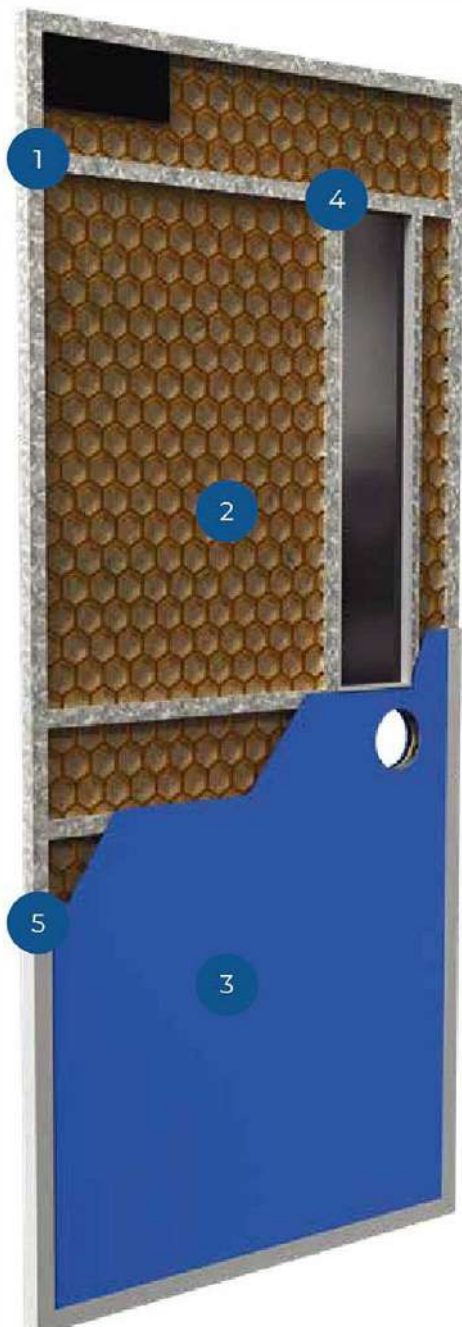
Característica:
Más de 200 colores a elegir |

CERTIFICACIONES INTERNACIONALES



ISO

Puertas disponibles en acabado de laminado compacto de **3mm** de espesor, con estructura interna de bastidor tubular de acero galvanizado y refuerzos para diferentes accesorios. También lleva un relleno de honey comb en su interior para aumentar la resistencia a impactos.



- 3 Bastidor tubular galvanizado calibre 18
- 3 Relleno interior de honey comb
- 3 Acabado
- 3 Preparación interior para diferentes accesorios
- 3 Perfil perimetral de aluminio

CANTO



Perfil perimetral de aluminio anodizado natural.

ESPESOR FINAL
DE LA PUERTA
40MM

La medida de las puertas va de acuerdo al tamaño del vano.

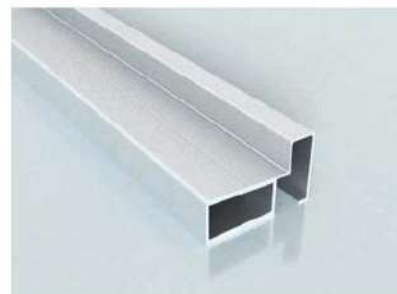
STEEL
CORE



COMPLEMENTOS

MARCOS

Marco de aluminio natural anodizado, diseñado por Modumex, temple T5, instalado con cortes a 45°, cuenta con un “viaje” en la zona en donde se instalan las bisagras, esto ayuda a tener un mejor cierre y hace más sencilla la instalación.



Perfil perimetral de aluminio.

Anodizado natural, aleación 6063, temple T5.



HERRAJES

Placas

Lámina de acero inoxidable, tipo 304, acabado p3, pvc, calibre 20, norma ASTM A 240

Aplicada en:



Placa de empuje

Medida: 10 x 40 cm



Placa de empuje con jaladera

Medida: 10 x 40 cm



Placa de pateo

Medidas a lo ancho:
ancho total de la puerta
Medidas a lo alto: 20, 30 y 40 cm



Placa de empuje corrida

Medida a lo ancho: ancho
total de la puerta
Medidas a lo alto: 15, 20, 25 y 30 cm

Todos éstos accesorios son pegados y remachados para garantizar su fijación y estética.

Cerrojos y cerraduras

Todas las puertas llevan preparación para cerrojo y/o cerradura desde fábrica.



Bisagras

Bisagra de libro en acero inoxidable con medidas de 4" x 4" con baleros.



Bisagra de perno

Fabricada 100% en acero inoxidable.



Bisagra hidráulica

Mecanismo que permite el doble abatimiento de una puerta por medio de una bisagra que cuenta con un sistema hidráulico escondido en el piso. Según la bisagra en cuestión, pueden contar con sistema HOLD OPEN a distintos grados de apertura.



Cierra puertas

Un cierra puertas es un dispositivo que permite a una puerta cerrar automáticamente cada vez que alguien la abre.



Barra antipánico

Apertura desde el exterior con manija.
Acción horizontal de toque de 1 punto ajustable a diferentes anchos de puerta.
Picaporte de acción precisa en caso de emergencia.
Cumple con requerimientos UL para control de incendios.



Especificaciones:

Acabado: Aluminio
Espesor de puerta mm: 45 mm (1 3/4")
Función: De toque 1 punto
Incluye: Manija exterior, 3 Llaves estandar
Longitud total: 1020 mm
Medida contra mm: 115 x 80
Normas: ANSI/ BHMA Grado1.



COMPLEMENTOS

Ventanillas

Fabricadas con cristal templado o inastillable de 6 mm. de espesor con marco de aluminio anodizado natural. Las medidas de fabricación e instalación pueden ser personalizadas dependiendo de las necesidades de cada proyecto.



Medidas de fabricación*:

15 x 80 cm	40 x 25 cm
15 x 70 cm	50 x 25 cm
20 x 70 cm	50 x 40 cm
20 x 80 cm	50 x 50 cm
30 x 30 cm	60 x 20 cm

Rejillas



ULTRA

▪ RESISTENTE.

▪ LIGERA.

▪ ELEGANTE.





Características:
Privacidad |
Mantenimiento mínimo |

ULTRA es una puerta diseñada para espacios interiores y de alto tráfico.



Espacios residenciales
y de alto tráfico





Thin Laminates



LOCKERS

Locker Ejecutivo

Combinamos diseño, funcionalidad e innovación, con materiales de alta calidad y durabilidad, para brindarte espacios de almacenamiento de primer nivel. Fabricados con laminado compacto, material certificado a nivel mundial.

10 años de garantía. ✓



Colores de línea



Gris



Italian Walnut



Skayline Walnut



Negro



Blanco

*Aplican restricciones.
Los colores de la imagen pueden variar respecto al producto real.
Consulte disponibilidad, tiempos de entrega y precios.

Mantenimiento Mínimo /
Durabilidad y Resistencia /
Versatilidad /
Funcionalidad y Estética /



LOCKERS



Triple



Quad



Ejecutivo



Ideal:
Oficinas | Restaurantes |
Hotelería | Gimnasios | Escuelas

Ideal:
Industrial

Ideal:
Oficinas | Escuelas

Medidas:

Ancho:	38 cm	38 cm	38 cm
Altura:	180 cm	180 cm	180 cm
Profundidad:	45 cm	45 cm	45 cm
Peso teórico completo:	56 kg	51 kg	56 kg
Capacidad máxima de carga por módulo:	40 kg	40 kg	40 kg

HERRAJES

- TORNILLERÍA DE ACERO INOXIDABLE



- JALADERA



- PORTA CANDADO



Todos los herrajes que se utilizan en los Lockers y fabricados 100% de acero inoxidable de grueso calibre.

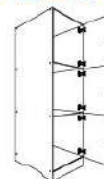
BIDIMENSIONALES



CERRADURA



MODELOS



CONSULTA
LOS DETALLES
DE CADA MODELO
DE LA PÁG. 70

Las bisagras bidimensionales y la cerradura NO son considerados herrajes de TL. El tamaño de las imágenes puede variar respecto al producto real.



Walls
BY THIN LAMINATES



Revestimiento para
muros interiores



DESCARGA
CATÁLOGO Y
FICHA TÉCNICA

Características:
Elegancia |
Resistencia |

CARACTERÍSTICAS

COLORES ESPECIALES MÁS DE 200 COLORES



FLEXIBILIDAD Y VERSATILIDAD

Su estructura está diseñada para ser una pieza modular y lograr adaptarse a cualquier espacio.



PERSONALIZABLE

Solución personalizable al contar con la versatilidad necesaria para transformar las piezas, en forma y medida que sea, de acuerdo a cada proyecto.



RESISTENCIA A GRAFITI

Walls cuenta con propiedades que protegen la elegancia en todo momento al ser una superficie antigrafiti y de fácil limpieza.



LAMINADO COMPACTO

El Laminado Compacto (HPL) con espesor de 3 y 6 mm de alta resistencia y con la capacidad de mantener la viveza de sus colores.



FÁCIL INSTALACIÓN

La colocación de los productos Walls es rápida, efectiva, precisa y sencilla.



RESISTENCIA A IMPACTOS

Formando una sola pieza altamente resistente a impactos; permitiendo que los productos Walls, mantengan su apariencia por mucho tiempo.



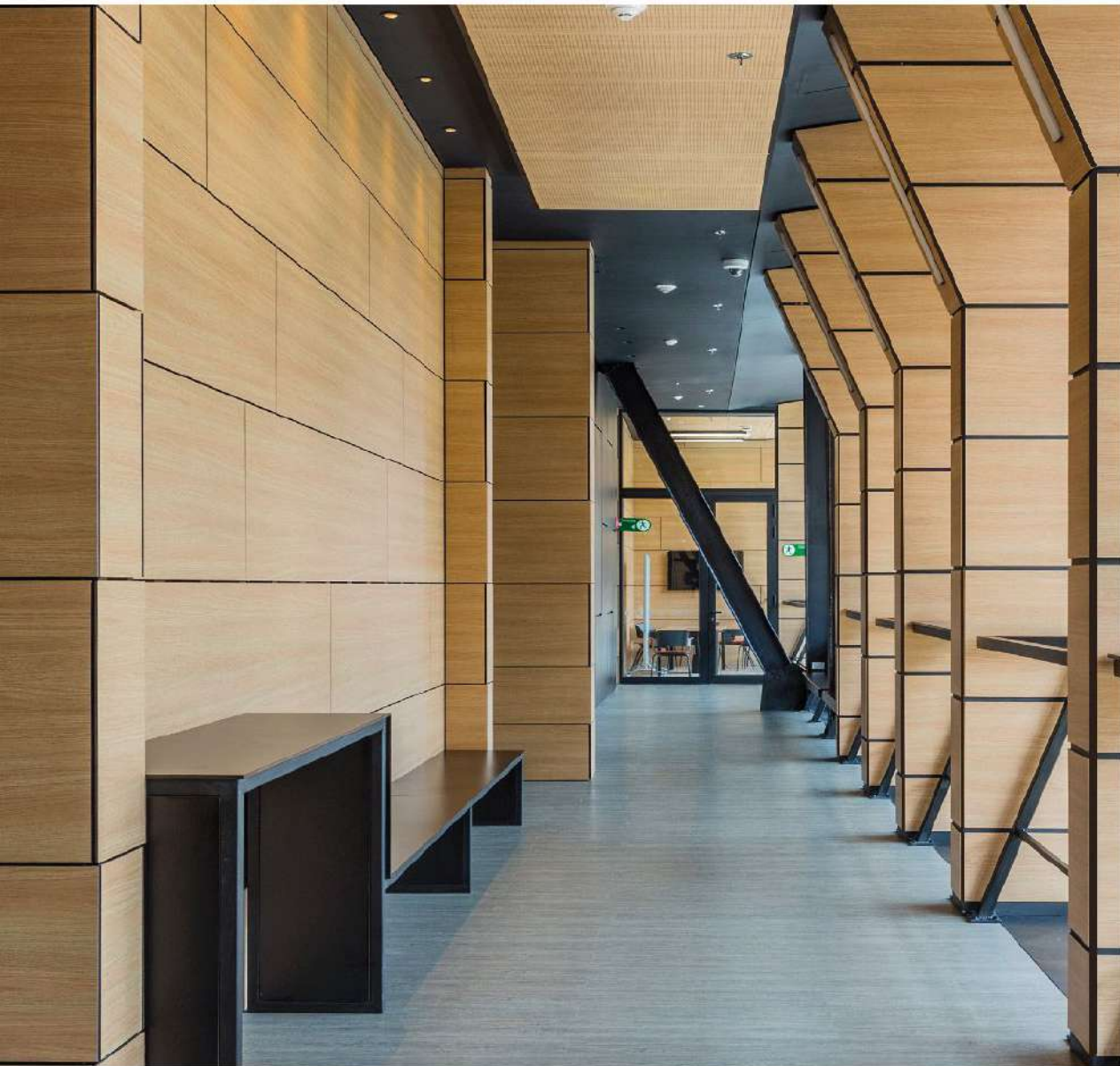
CERO HUMEDAD

El laminado compacto al ser un material no poroso, evita que el agua o cualquier otro líquido se filtre y de esta forma no guarda humedad.



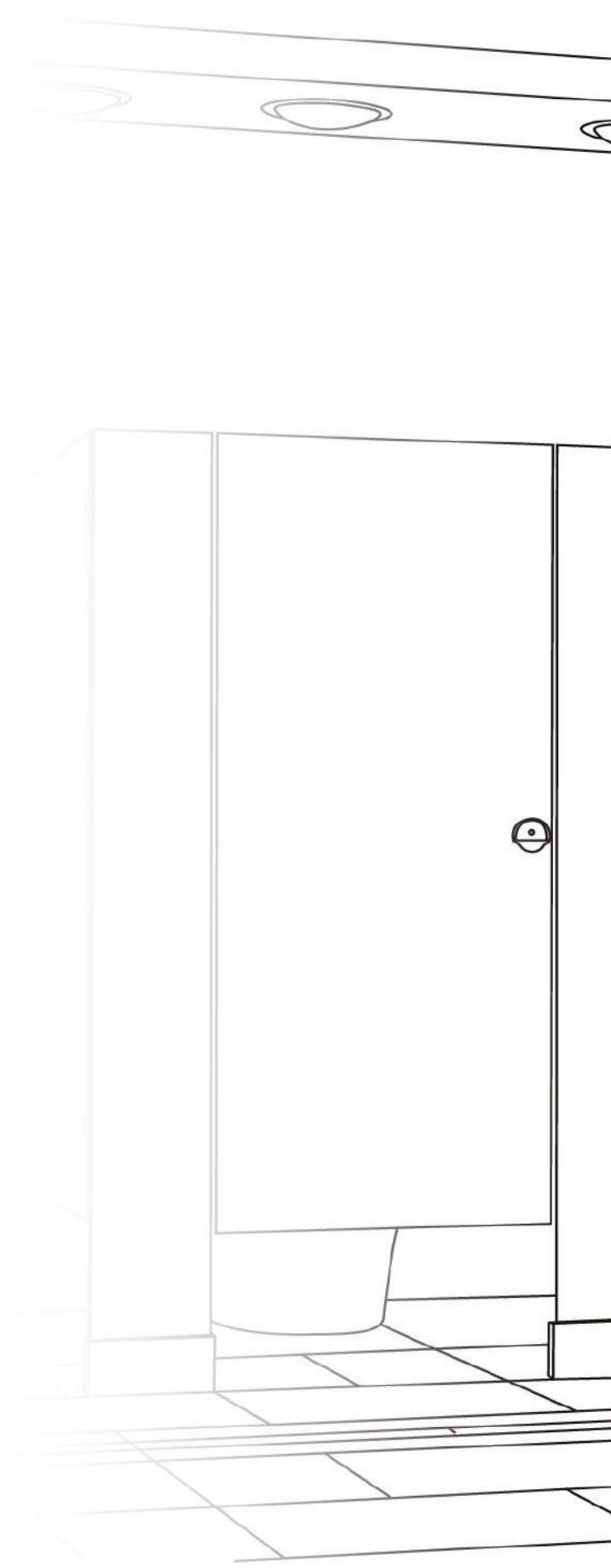


Walls
BY THIN LAMINATES



TÚ LO IMAGINAS,
WALLS
LO HACE REALIDAD

MODELOS



ACCESA A
MATERIALES



MODELOS MAMPARAS

DESCARGA
LOS MODELOS



ESTÁNDAR

El modelo estándar es el más popular en México. Su diseño se adapta a las múltiples necesidades que el proyecto requiera.

► DISPONIBLE EN:



ESTÁNDAR 170

Su diseño se adapta a las múltiples necesidades que el proyecto requiera. Gracias a la altura de su puerta brinda mayor privacidad y una apariencia estética y sofisticada.

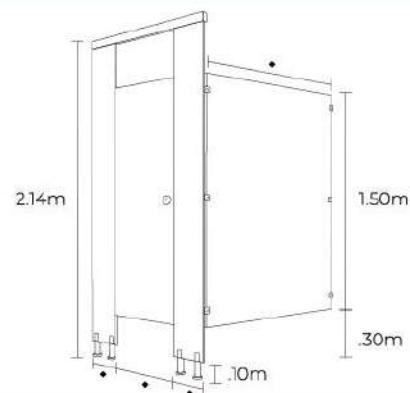
► DISPONIBLE EN:



REFORZADO

Además de su fijación al piso, cuenta con un refuerzo superior de aluminio que proporciona una gran resistencia estructural.

► DISPONIBLE EN:



REFORZADO 170

Además de su fijación al piso, cuenta con un refuerzo superior de aluminio que proporciona una gran resistencia estructural. El tamaño de su puerta brinda mayor privacidad.

► DISPONIBLE EN:



MODELOS MAMPARAS

IMPERIAL

Gracias a su diseño, brinda privacidad y elegancia. Ideal para ambientes sofisticados y exigentes.

► DISPONIBLE EN:

LEEDER^{M1} | LEEDER^{ARTES}



REGADERAS

La alternativa apropiada para ambientes húmedos. Su diseño brinda resistencia y privacidad en todo momento.

► DISPONIBLE EN:

SUPERIOR^E | LEEDER^{M1}



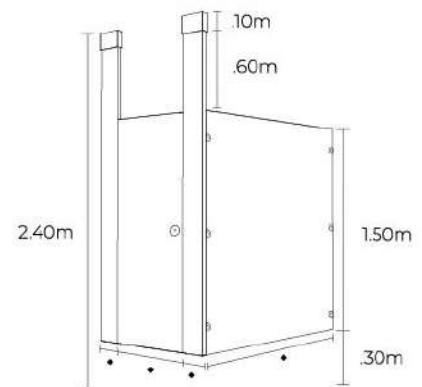
- ◆ Con la opción de puerta de 170 o 180 cm de altura.

COLGANTE

El único modelo con fijación superior al techo o a un soporte metálico. Ideal para áreas de máxima higiene.

► DISPONIBLE EN:

SUPERIOR^E | LEEDER^{M1} | LEEDER^{LUX} | LEEDER^{ARTES}

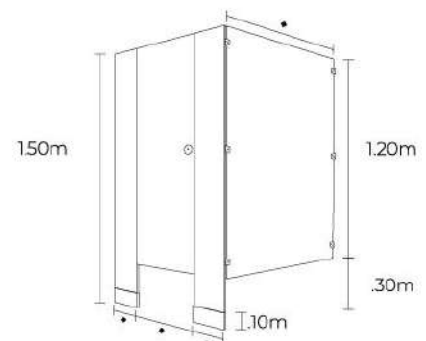


KIDS

Diseño exclusivo de Modumex especialmente para áreas infantiles.

► DISPONIBLE EN:

LEEDER^{kids}



- ◆ Medidas variables. Consulta el ancho de puertas, paneles y pilastras en el cuadro de medidas estándar (Pág. 70).

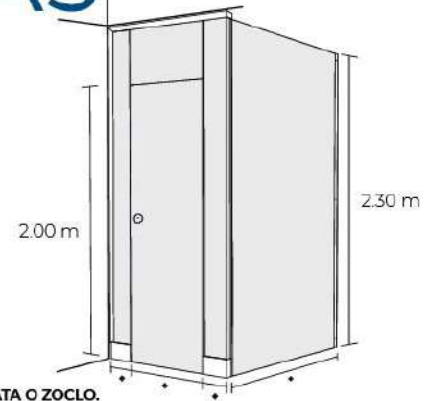
MODELOS MAMPARAS

LEEDER | SCUDO

Gracias a su altura que va de piso a techo, brinda total privacidad. Es una estructura con total estabilidad al contar con un refuerzo superior, brinda un aspecto uniforme y minimalista.

► DISPONIBLE EN:

LEEDER | SCUDO



OPCIÓN A PATA O ZOCLO.
MEDIDAS VARIABLES*.

TOUCHLESS ONE

Gracias a su altura y a su refuerzo superior de aluminio, proporciona una resistencia y privacidad absoluta, brindando un aspecto único, elegante y funcional.

► DISPONIBLE EN:

TOUCHLESS ONE

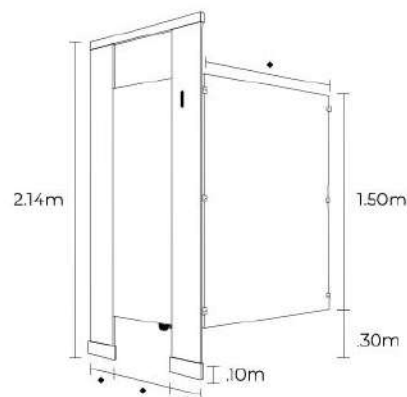


REFORZADO

Combinamos innovación y tecnología para crear **Touch-Less S1 y S2**, una mampara que brinda máxima higiene a sus usuarios, gracias a su abrepuestas de pie y un innovador sensor de proximidad que permite al usuario el acceso al módulo sin tener contacto alguno.

► DISPONIBLE EN:

TOUCH - LESS S1 | TOUCH - LESS S2



MODELOS MAMPARAS

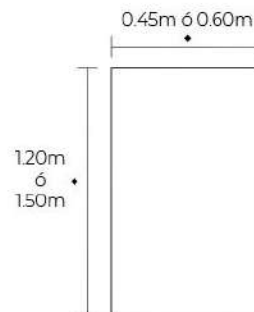
CLÁSICO

Su diseño clásico brinda una apariencia uniforme y absoluta privacidad.

► DISPONIBLE EN:

SUPERIOR
La Evolución es natural.

LEEDER CURVAS

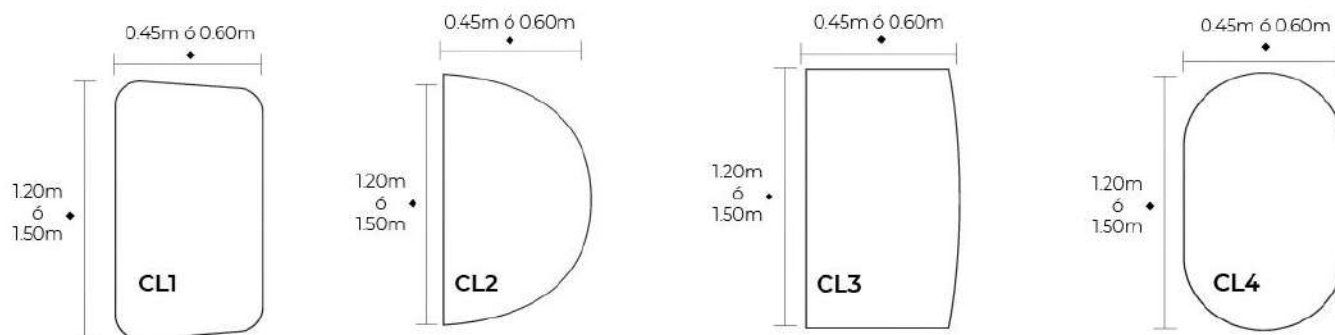


CURVAS

Proporciona privacidad utilizando diseños con diferentes figuras geométricas que brindan un aspecto innovador.

► DISPONIBLE EN:

LEEDER CURVAS

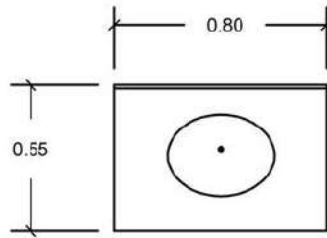


MEDIDAS ESTÁNDAR

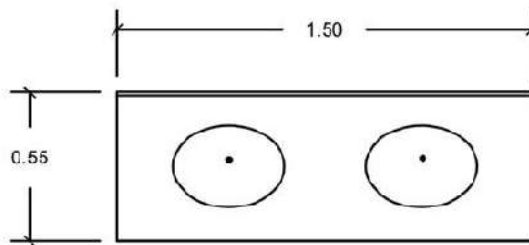
PRODUCTO	ANCHO		ALTO	
	TODAS LAS LÍNEAS	TOUCHLESS	TODAS LAS LÍNEAS	TOUCHLESS ONE
PUERTAS	55, 60, 85, 90 y 100 cm	61, 65 y 100 cm	120, 150, 170 y 180 cm	181.8 cm
PANELES LATERALES	55, 60, 85, 100, 120, 135, 150 y 180 cm	150 y 180 cm	120, 150, 170 y 180 cm	181.8 cm
PILASTRAS	10, 12, 15, 17, 19, 24, 30, 35, 40, 45, 50, 55, 60, 85, 90, 100 y 120 cm		150, 180 y 210 cm	
PANELES MINGITORIOS	45 x 120 cm y 60 x 150 cm			

MODELOS LYNX EXPRESS

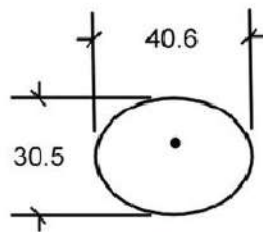
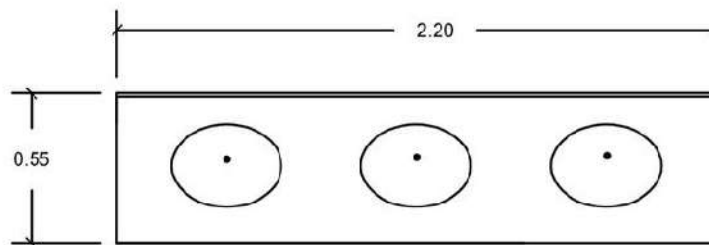
XPS I



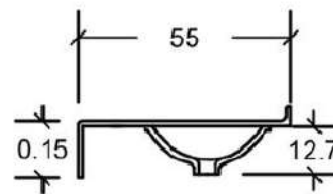
XPS II



XPS I



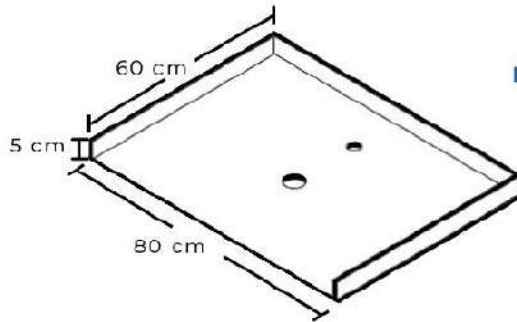
OVALIN



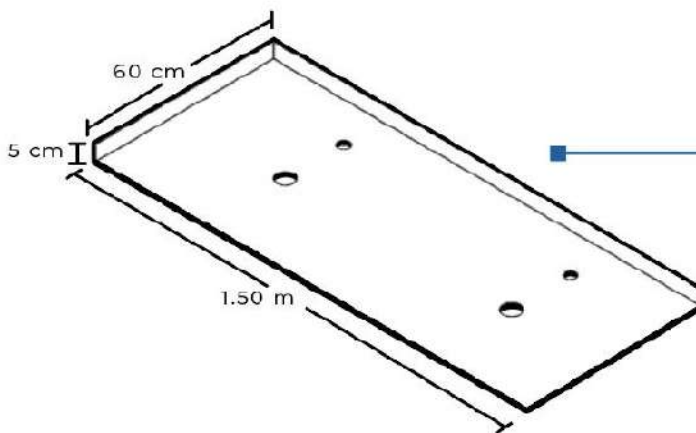
VISTA CORTA

MODELOS CUBIERTAS Y LAVABOS MODUMEX

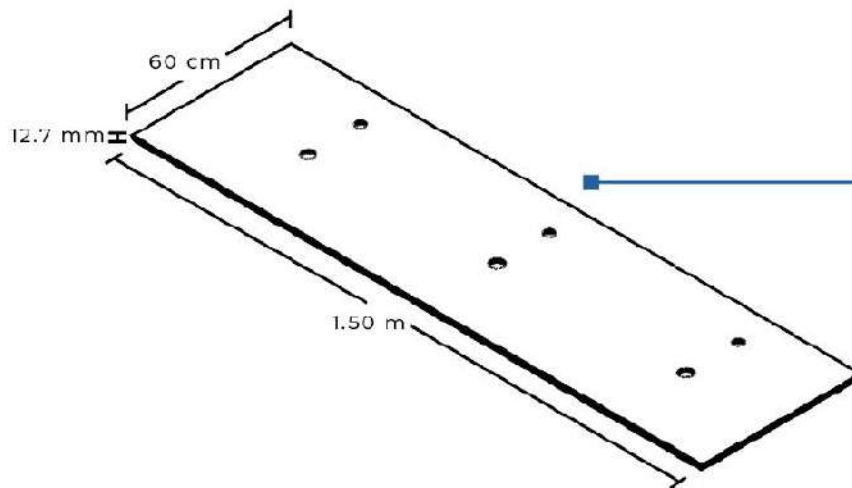
DESCARGA
LOS MODELOS



Modelo I



Modelo II



Modelo III

MODELOS Y MEDIDAS AJUSTABLES A CUALQUIER TIPO DE PROYECTO

MODELOS PUERTAS STEEL CORE

DESCARGA
LOS MODELOS



Ventanillas

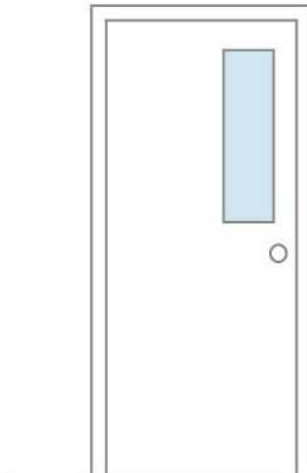
Fabricadas con cristal templado o inastillable de 6 mm. de espesor con marco de aluminio anodizado natural. Las medidas de fabricación e instalación pueden ser personalizadas dependiendo de las necesidades de cada proyecto.



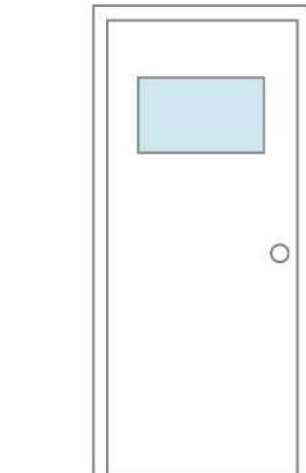
Medidas de fabricación*:

15 x 80 cm	40 x 25 cm
15 x 70 cm	50 x 25 cm
20 x 70 cm	50 x 40 cm
20 x 80 cm	50 x 50 cm
30 x 30 cm	60 x 20 cm

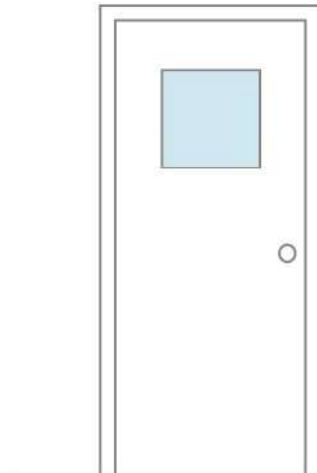
Alargada



Rectangular



Cuadrada



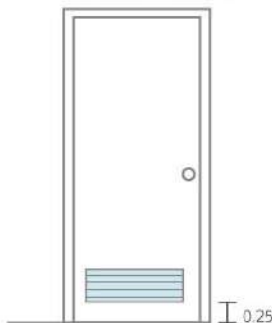
*Las medidas son ajustables a las que requiera su proyecto.

Rejillas

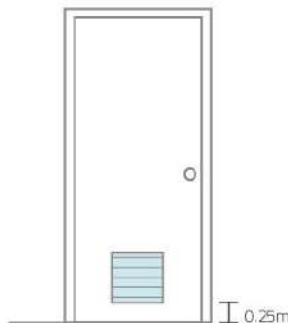
Fabricadas en aluminio anodizado natural con vista por ambas caras y paso sin visibilidad.



Rectangular



Cuadrada



Medidas de fabricación:

Largo	8	10	12	14	16	18	20	22	24	26	28	30	32	34
Ancho	6	✓	✓	✓	✓	✓	✓	✓	✓	✓	✓	✓	✓	✓
	8	✓	✓	✓	✓	✓	✓	✓	✓	✓	✓	✓	✓	✓
	10		✓	✓	✓	✓	✓	✓	✓	✓	✓	✓	✓	✓
	12			✓	✓	✓	✓	✓	✓	✓	✓	✓	✓	✓
	14				✓	✓	✓	✓	✓	✓	✓	✓	✓	✓
	16					✓	✓	✓	✓	✓	✓	✓	✓	✓

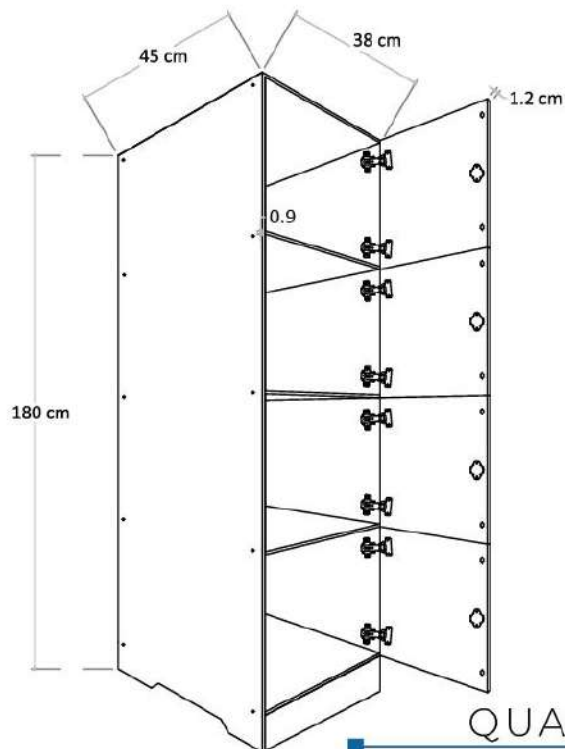
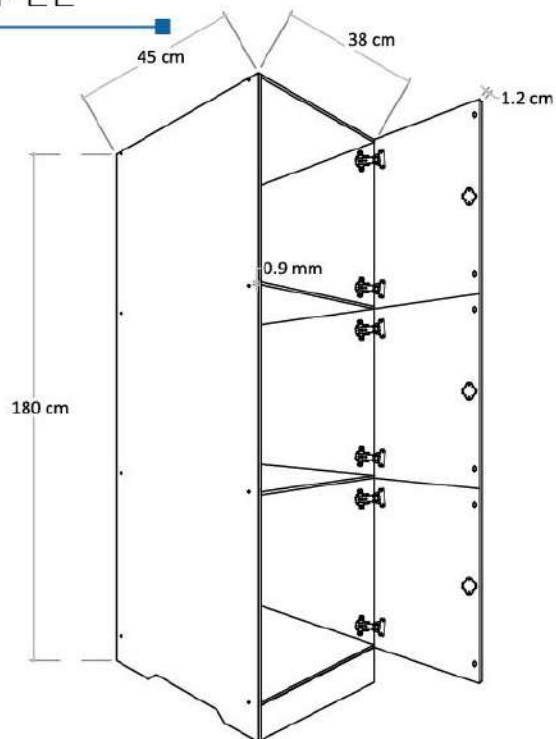
*Medidas en pulgadas

MODELOS LOCKERS

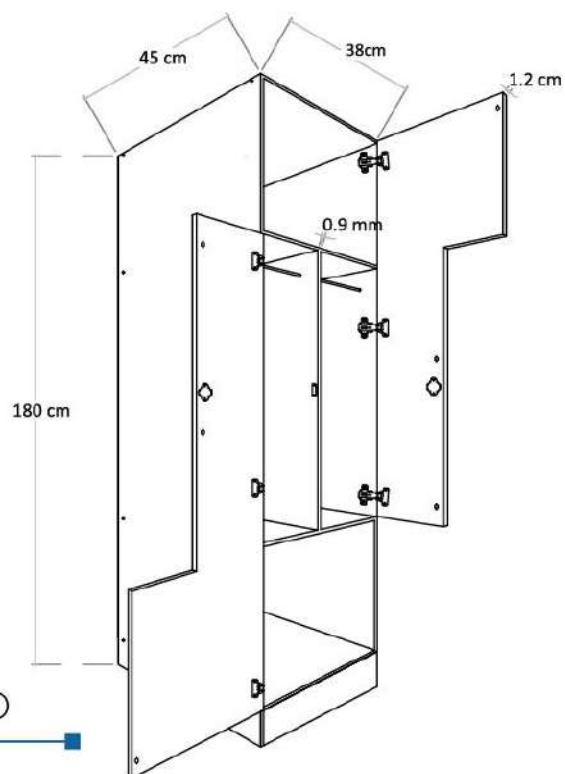
DESCARGA
LOS MODELOS



TRIPLE

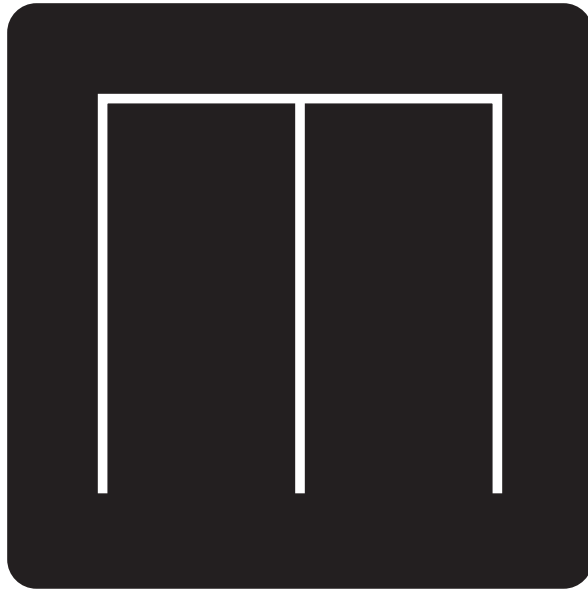


QUAD



EJECUTIVO





comercial@arkimasolutions.com
EMAIL

33 4341 7382
OFICINA

31 4117 3925
CELULAR

Mariano Otero #3431,
Col. Verde Valle, C.P. 44550, Gdl, Jal.

www.arkimasolutions.com

